

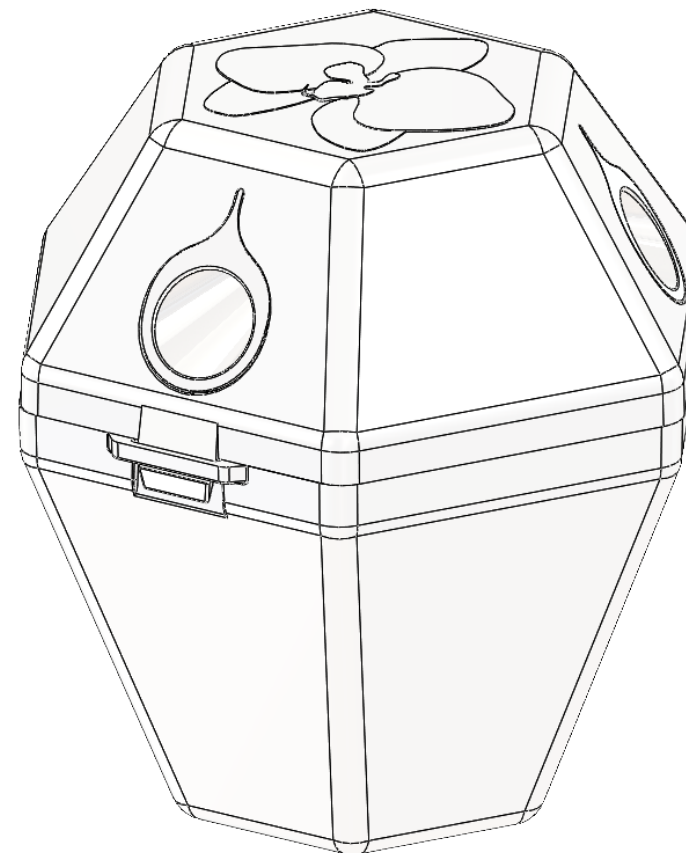
i De hoge aanwezigheid van slakken en/of vocht in het product verhogen de kans op schimmel. Schimmel vermindert de werking van het product.

1. Open het product met behulp van de Klem (C).
2. Houdt het product ondersteboven boven een gft-afvalbak om het product te legen.
3. Klop een aantal keer op de onderkant van het product om de resterende lokstof uit het product te verwijderen.
4. Gebruik een theelepel (niet meegeleverd) om resterende slakken uit het product te verwijderen.

Backie

Een pesticide-vrije slakkenval

T-SLAKKENV-7715



Zie de uitgebreide handleiding online voor meer informatie:
<https://www.deruned.nl/nl/backieslakkenval>

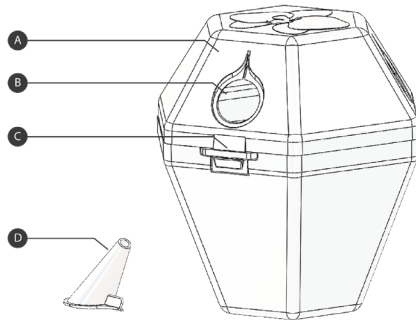
DeruNed BV
Hoefweg 156, 2665 LD Bleiswijk - Nederland



9/2024

Product omschrijving

Hoofdonderdelen



Het product bestaat uit de volgende onderdelen:

- A. Val behuizing
- B. Opening voor conus (3x)
- C. Klem
- D. Conus (3x)

Veiligheidsvoorschriften

⚠ Waarschuwing

- Gebruik het product alleen zoals omschreven in deze handleiding.
- Gebruik het product niet als een onderdeel beschadigd of defect is. Vervang het beschadigde of defectieve onderdeel direct.
- Draag een gezichtsmasker, oogbescherming en handschoenen tijdens het openen van het product.
- Houd het product buiten bereik van kinderen. Kleine onderdelen kunnen verstikkingsgevaar veroorzaken.
- Gebruik het product niet tijdens de zwangerschap.
- Gebruik het product niet als u last heeft van ademhalingsmoeilijkheden of longproblemen.
- Voer geen repetitieve taken uit zonder pauzes gedurende meer dan 30 minuten om blessures door herhaalde belasting te voorkomen.

Het product monteren

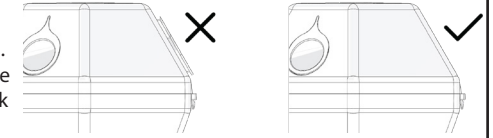
Haal alle onderdelen uit de doos. Controleer of alle onderdelen aanwezig zijn en of er geen beschadigingen zichtbaar zijn op de onderdelen. Als er onderdelen ontbreken of beschadigd zijn, neem contact op met DeruNed via info@deruned.nl.

Voor de volgende stappen uit om het product gebruiksklaar te maken:

1. Draai de Conus (D) zodat de vorm overeenkomt met de Opening voor conus (B).
2. Schuif en klik de Conus (d) in de Val behuizing (A).
3. Herhaal stappen 1 en 2 voor de overige 2 Openingen voor conus (B).

Let op!

- De rand van de Conus (D) moet gelijk zijn aan het oppervlak van de Val behuizing (A).
- De Conus (D) is verkeerd gemonteerd als de rand van de Conus (D) boven het oppervlak van de Val behuizing (A) verheven is.



Het product voorbereiden

1. Gebruik de maatschep (niet meegeleverd) om de gewenste hoeveelheid lokstof af te meten. 10g tarwezemelen (niet meegeleverd) wordt aanbevolen.
2. Open het product met behulp van de Klem (C).
3. Plaats het afgemeten lokmateriaal in het product.
4. Sluit het product met behulp van Klem (C).

Het product plaatsen

Het product kan op 2 verschillende locaties worden geplaatst:

- In het gebladerte van de plant (voorkeursmethode)
- In de grond, zo dicht mogelijk bij de plant

Voor plaatsing in het gebladerte:

1. Benader de plant van bovenaf.
2. Plaats het product zo dicht mogelijk bij het hart van de plant tussen meerdere stengels/bladeren.

Voor plaatsing in de grond:

1. Druk het product recht naar beneden in de grond tot deze stabiel staat.
2. Draai het product heen en weer indien nodig.

Let op!

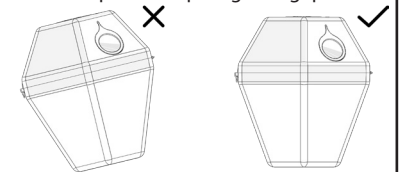
- Spuit geen (bio-)pesticiden terwijl het product zich in of bij de plant bevindt. (Bio-)pesticiden verminderen het lokvermogen van het product.

Let op!

- Plaats het product op een droge plek en uit direct zonlicht.
- Plaats het product tenminste 30cm buiten de looproutes als het product op de grond geplaatst wordt.

Let op!

- Plaats het product recht!
- Door het product schuin te plaatsen kan er water de val binnendringen. Water in de val vermindert het lokvermogen.



Onderhoud

Reinig het product regelmatig met een zachte, schone, droge doek. Vermijd schuurmiddelen die het oppervlak kunnen beschadigen. Gebruik geen agressieve chemische reinigingsmiddelen zoals ammoniak, zuur of aceton bij het schoonmaken van het product.

Het product legen

Leeg het product bij het eerste gebruik na 1 week.

Controleer vervolgens regelmatig een aantal producten om de status van de lokstof te beoordelen. Leeg de producten wanneer er veel slakken aanwezig zijn in de val of wanneer de lokstof vochtig is.